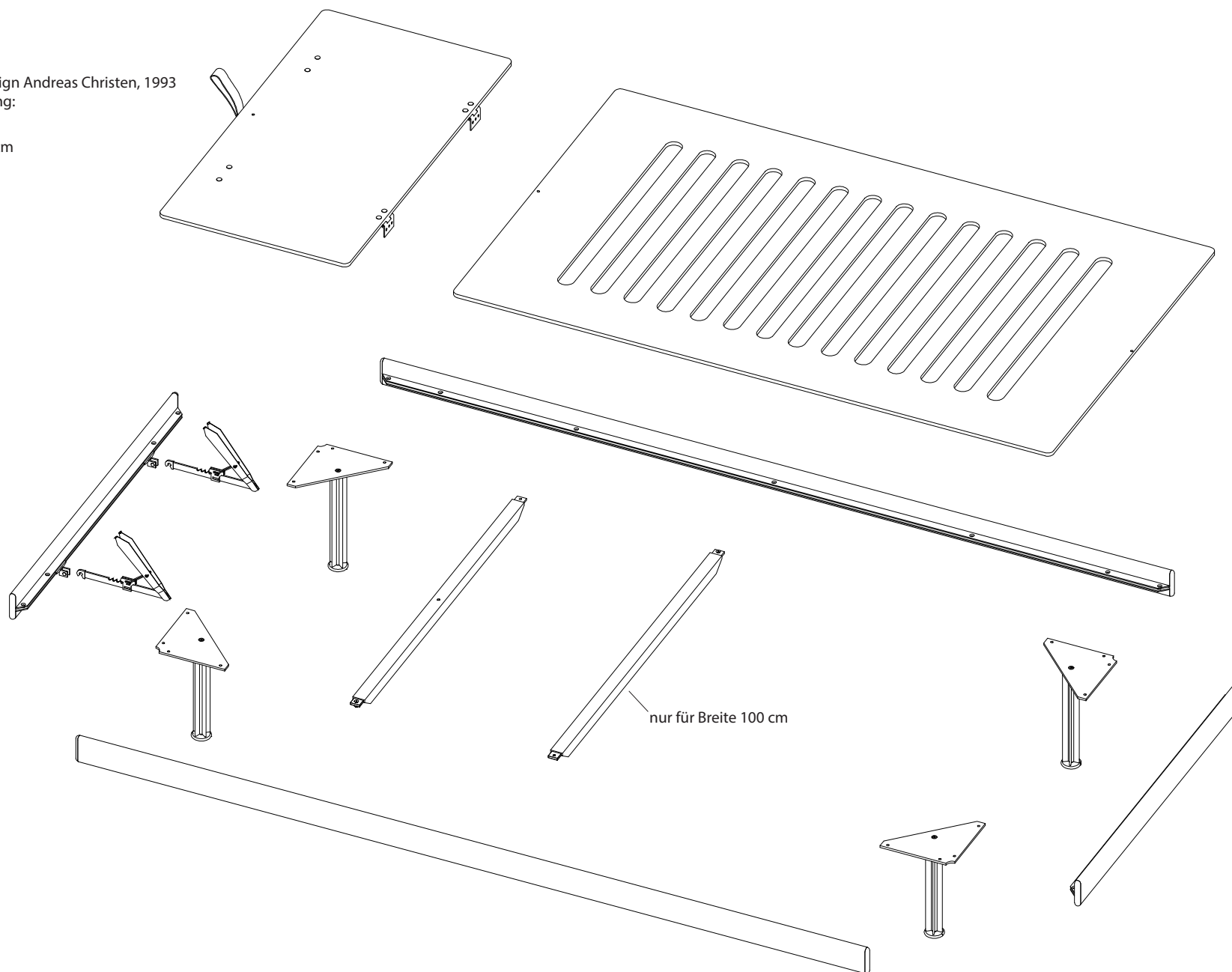


swiss made

Lehni Bett 2, Design Andreas Christen, 1993
Montageanleitung:

Bett 90 cm, 100 cm

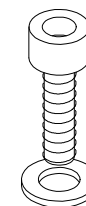
ELEMENTE



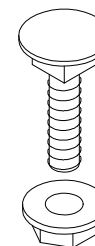
A
22 x



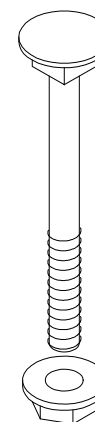
B
4 x



C
2 x



D
2 x



Lehni

Lehni AG
CH - 8600 Dübendorf
Im Schörli 4
T +41 44 802 12 12
E lehni@lehni.ch
www.lehni.ch

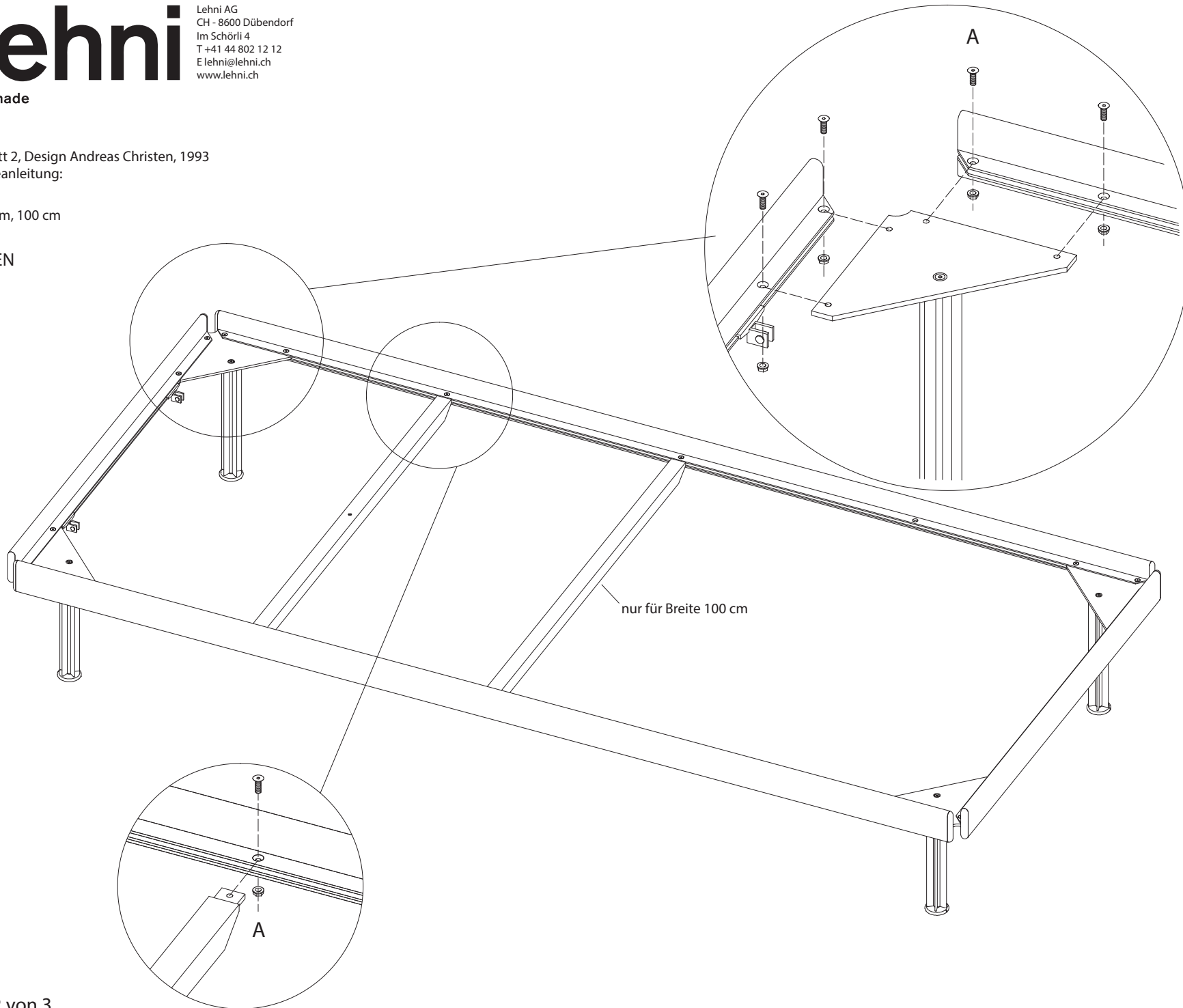
swiss made

Lehni Bett 2, Design Andreas Christen, 1993

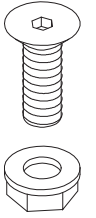
Montageanleitung:

Bett 90 cm, 100 cm

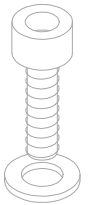
RAHMEN



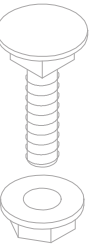
A
22 x



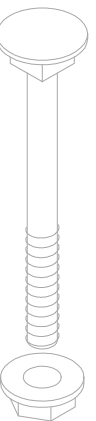
B
4 x



C
2 x



D
2 x



Lehni

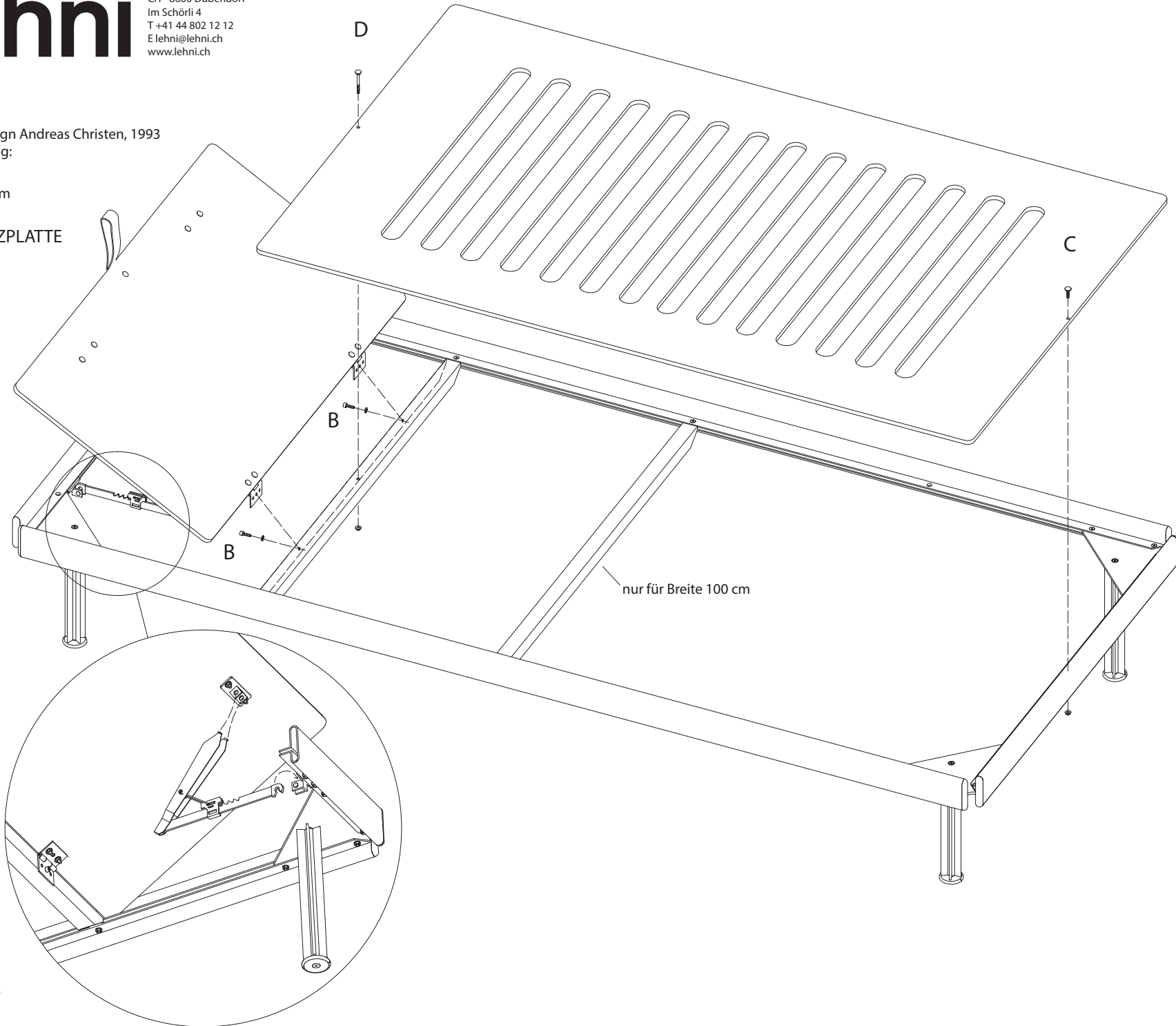
Lehni AG
CH - 8600 Dübendorf
Im Schörli 4
T +41 44 802 12 12
E lehni@lehni.ch
www.lehni.ch

swiss made

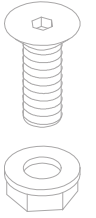
Lehni Bett 2, Design Andreas Christen, 1993
Montageanleitung:

Bett 90 cm, 100 cm

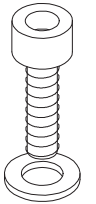
SCHICHTHOLZPLATTE



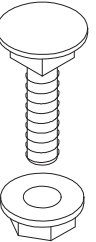
A
22x



B
4x



C
2x



D
2x

