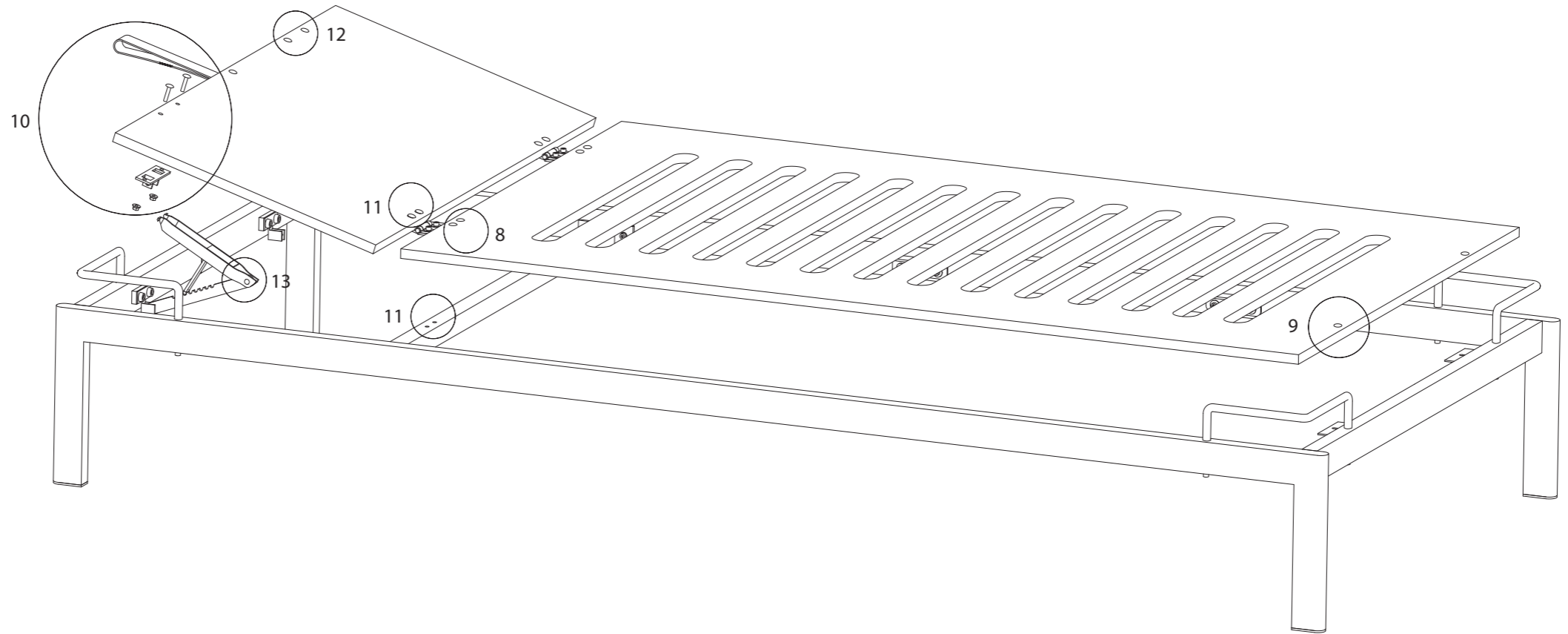
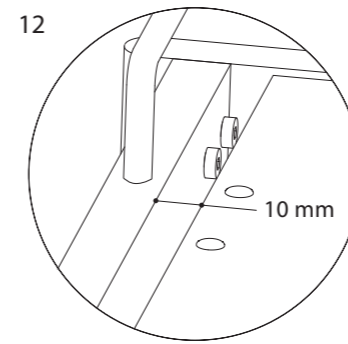
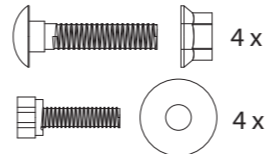
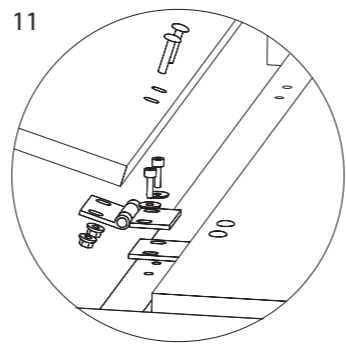
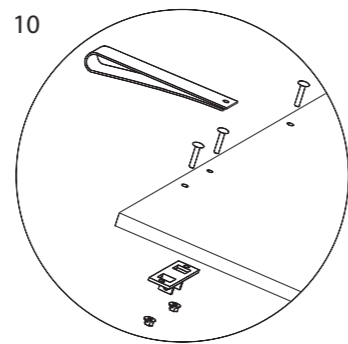
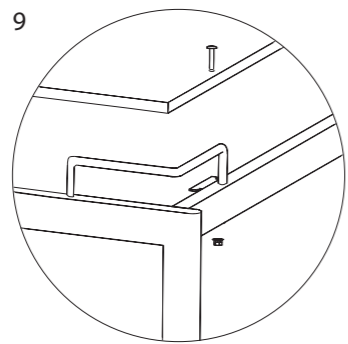
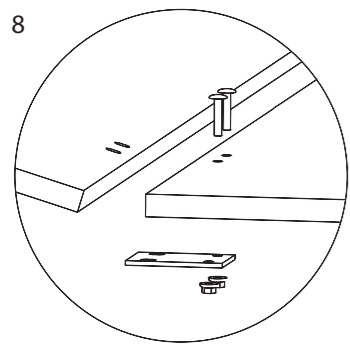


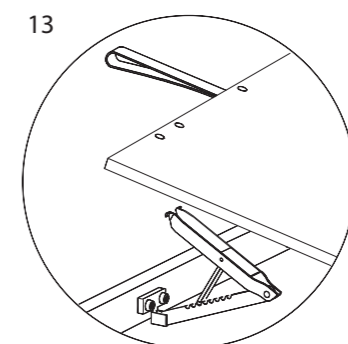
Lehni Bett 1, Design Andreas Christen, 1982
 Montageanleitung



Montagereihenfolge Holzeinlage



Kopfteil im Bettgestell justieren,
 dann Schrauben festziehen



Keilsteller in die passenden
 Beschlüge einspannen