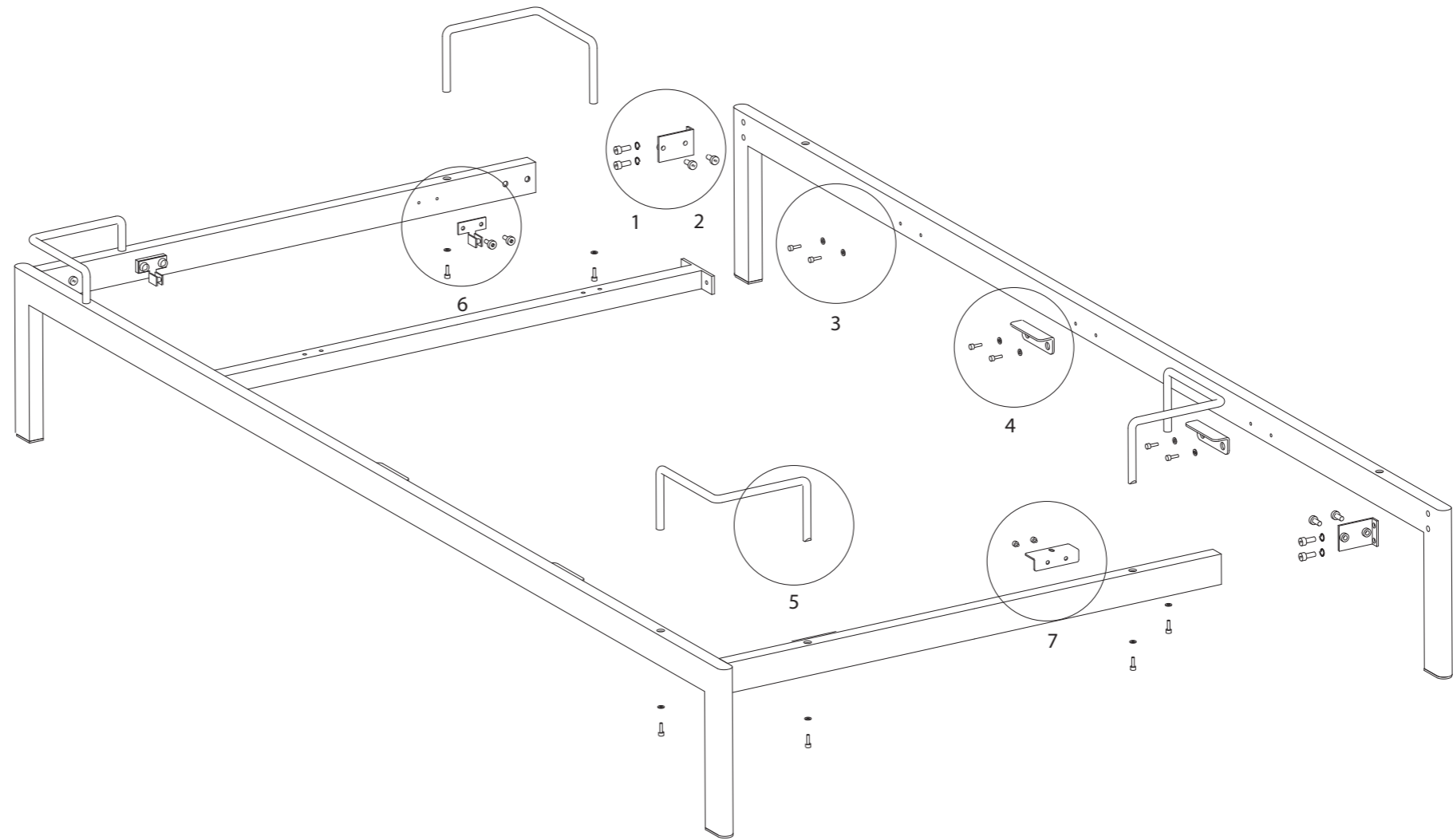
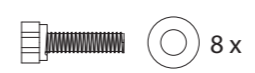
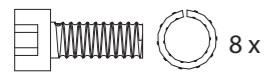
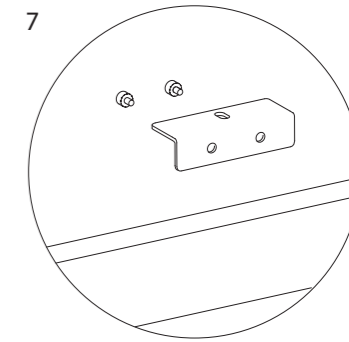
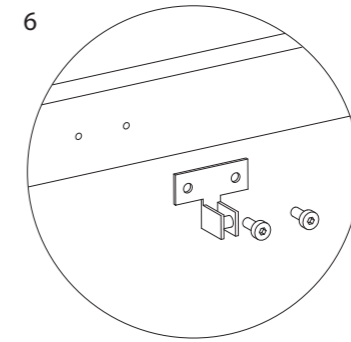
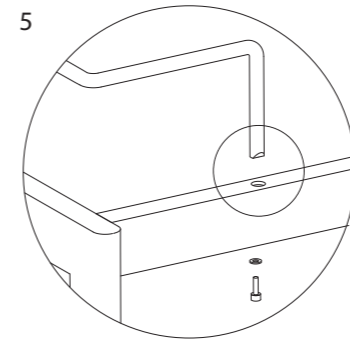
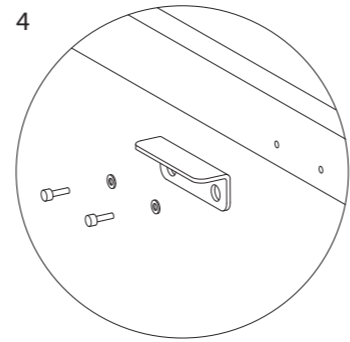
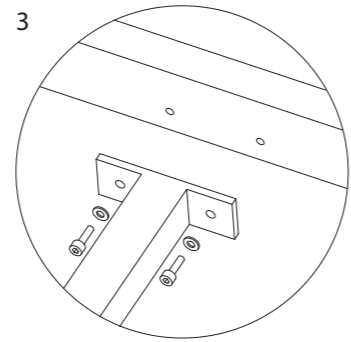
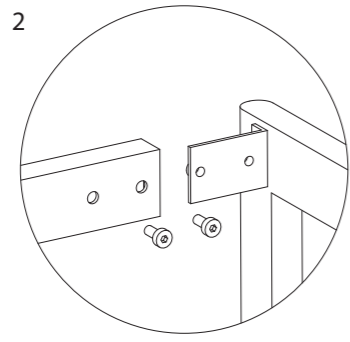
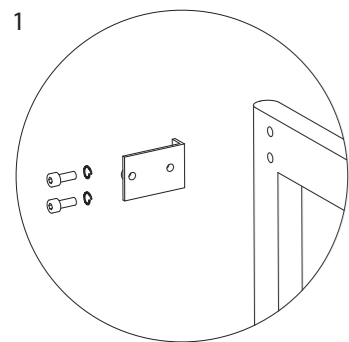


Lehni Bett 1, Design Andreas Christen, 1982
 Montageanleitung



Montagereihenfolge Bettgestell



angeschliffene Seite in
 die Querprofile montieren